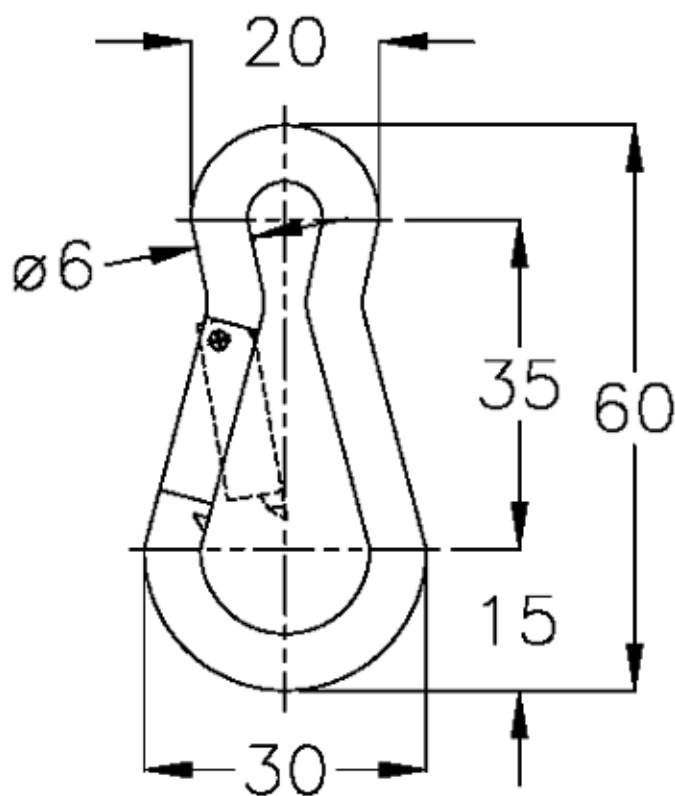


Varenummer: 0581421015
Beskrivelse: Hepco MCS karabinhage 1-242-1015
60L

Mål



Vægt (kg) = 0.03